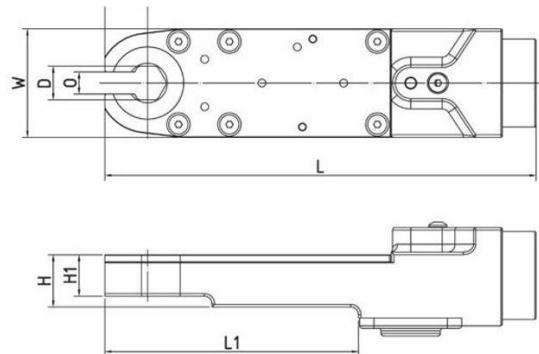


Akkugetriebschrauber mit Flachantrieb

RRI-BA35IOA

offene Ausführung



Akkugetriebschrauber mit Flachantrieb und automatischer Abschaltung. Geeignet für Montageanwendungen mit guter Drehmomentgenauigkeit. Speziell konzipiert für den Einsatz in Bereichen, in denen Schläuche und/oder Kabel die Handlungsflexibilität behindern wie bei der Innenbekleidung von Autos, Bussen und Zügen.

Merkmale:

- Bürstenloser Motor
- LED Statusmeldung: OK - NOK - LINKS - BATTERIESPANNUNG NIEDRIG
- gerade Antrieb offen mit 13 mm Schlüsselweite Sechskant
- Kompakt und leicht
- Batterie (2,0 Ah: BB180C-320; 4,0 Ah: BB180C-340) und Ladegerät (B84192B) sind separat zu bestellen.

| | |
|--------------------|------------------------|
| Drehzahl | 160 min ⁻¹ |
| Drehmoment | 16-38 Nm |
| Gewicht | 2,3 kg |
| Vibration | < 2,5 m/s ² |
| Geräuschpegel | < 75 dB(A) |
| Volt | 18 |
| Batterietyp Li-ion | 2,0/4,0 Ah |



Ladegerät (TTB84192B)



Batterie 4,0 Ah:
TTBB180C-340



**ES GIBT NOCH MEHR ZU ENTDECKEN!
BESUCHEN SIE UNSERE WEBSEITE:
www.tairi-tools.at**



**Tairi-Tools Maschinen- und Handels KG
Druckluftwerkzeuge und Druckluftzubehör**

**Paschinggasse 8/4/B1, 1170 Wien, Austria
Tel: +43 (0) 664 851 8800, Fax: +43 (0) 1 957 0276
e-mail: info@tairi-tools.at
www.tairi-tools.at**