

Drehgelenk Variacor

Das Variacor Drehgelenk macht alle Anschlüsse biegsam und verstellbar.

Geeignet für alle Druckluftwerkzeuge: Schleifmaschinen, Schraubwerkzeuge, Bohrmaschinen, Drehschrauber, uvm.



Wirtschaftlichkeit:

Keine Frühzeitige Abnutzung des Anschlusschlauches

Effizienz:

Leichtere Handhabung des Werkzeuges. Diese wird durch die Starrheit des Anschlusschlauches nicht beeinträchtigt und vereinfacht damit die Arbeit an schwer zugänglichen Stellen.

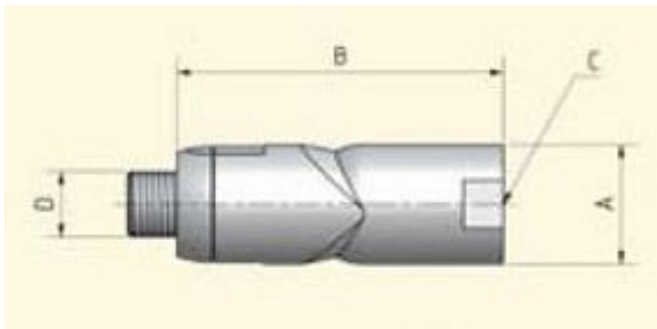
Komfort: Gerade Schläuche wickeln sich nicht mehr auf. Sie bleiben immer in der optimalen Position.

Empfohlene Verwendung:

Anschlüsse für Luft und Flüssigkeiten



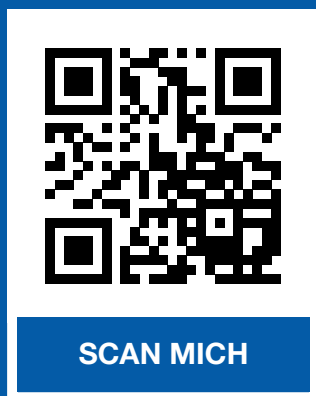
Referenz	Anschluss: Innen/Außen	Durchfluss: L/min	Gewicht: g	Ø-Innen: mm
DV7MFG14	1/4" x 1/4"	720	72	7
DV11MFG38	3/8" x 3/8"	1800	126	11
DV11MFG12	1/2" x 1/2"	1800	132	11
DV16MFG34	3/4" x 3/4"	3120	355	16
DV16MFG1	1" x 1"	3120	355	16



Anschluss	A	B	C	D
1/4" x 1/4"	24,0	67	G 1/4"	G 1/4"
3/8" x 3/8"	29,5	82	G 3/8"	G 3/8"
1/2" x 1/2"	29,5	82	G 1/2"	G 1/2"
3/4" x 3/4"	46,0	98	G 3/4"	G 3/4"
1" x 1"	46,0	98	G 1"	G 1"



**ES GIBT NOCH MEHR ZU ENTDECKEN!
BESUCHEN SIE UNSERE WEBSEITE:
www.tairi-tools.at**



**Tairi-Tools Maschinen- und Handels KG
Druckluftwerkzeuge und Druckluftzubehör**

**Paschinggasse 8/4/B1, 1170 Wien, Austria
Tel: +43 (0) 664 851 8800, Fax: +43 (0) 1 957 0276
e-mail: info@tairi-tools.at
www.tairi-tools.at**