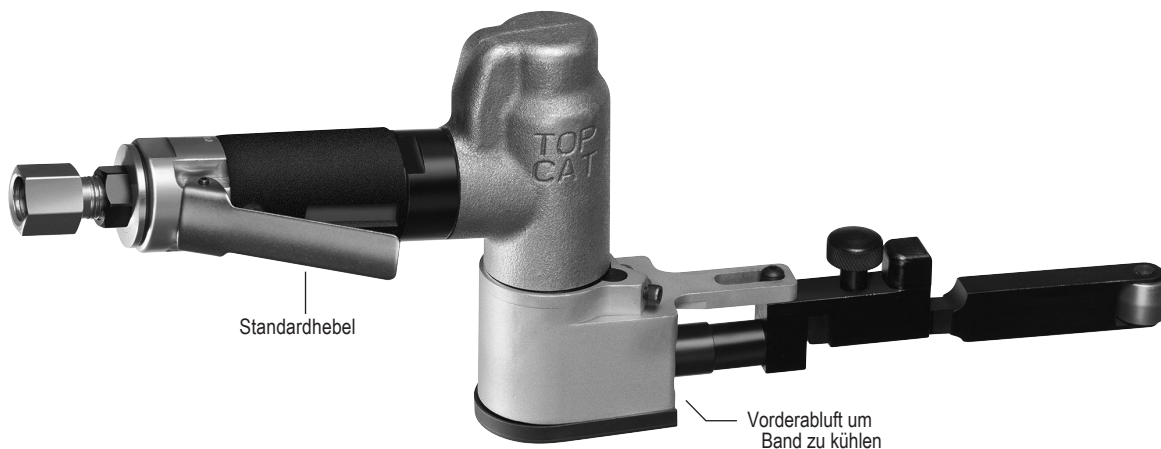
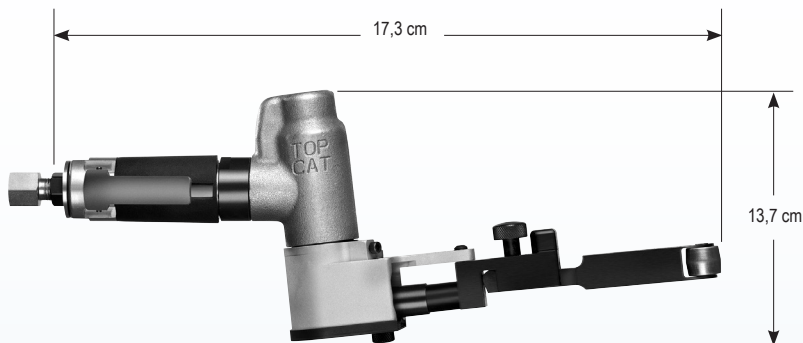


## Bandschleifer

### 300BL/K



Bandweite	Bandlänge	Drehzahl	Hebelart	Modellnummer
1,27 cm	45,72 cm	25000 U/min-1	Standardhebel	300BL;25000;S1845
			Sicherheitshebel	300BK;25000;S1845
	52,07 cm		Standardhebel	300BL;25000;S20545
			Sicherheitshebel	300BK;25000;S20545
	60,96 cm		Standardhebel	300BL;25000;S2445
			Sicherheitshebel	300BK;25000;S2445
1,91 cm	45,72 cm		Standardhebel	300BL;25000;S1866
			Sicherheitshebel	300BK;25000;S1866
	52,07 cm		Standardhebel	300BL;25000;S20566
			Sicherheitshebel	300BK;25000;S20566



0.7 H.P.  
(600 kW)



3.0 Lbs. (1.4 Kg)



25 cfm  
(11.8 L/s) Max



1/4" NPT Inlet  
3/8" (10 mm) Hose Size

### 300B Alternate Options

#### STANDARD EQUIPMENT

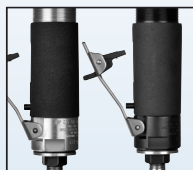
- Werkzeug
- Bedienungsanleitung und Gebrauchsanweisung
- Schraubenschlüssel (Größe abhängig von Modell)

#### Hebelart



Sicherheitshebel Standardhebel

#### Gehäusematerial



Aluminumgehäuse Stahlgehäuse



#### Bandarm Ausführungen

Bandweite	Bandlänge	Art.-Nummer
1,27 cm	45,72 cm	AA-FBCT-S1845
1,91 cm	45,72 cm	AA-FBCT-S1866
1,27 cm	52,07 cm	AA-FBCT-S20545
1,91 cm	52,07 cm	AA-FBCT-S20566
1,27 cm	60,96 cm	AA-FBCT-S2445



**ES GIBT NOCH MEHR ZU ENTDECKEN!  
BESUCHEN SIE UNSERE WEBSEITE:  
[www.tairi-tools.at](http://www.tairi-tools.at)**



**Tairi-Tools Maschinen- und Handels KG  
Druckluftwerkzeuge und Druckluftzubehör**

**Paschinggasse 8/4/B1, 1170 Wien, Austria  
Tel: +43 (0) 664 851 8800, Fax: +43 (0) 1 957 0276  
e-mail: [info@tairi-tools.at](mailto:info@tairi-tools.at)  
[www.tairi-tools.at](http://www.tairi-tools.at)**