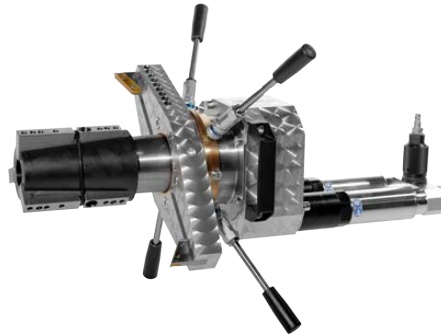


Innenspannende Rohranfmaschine MF5i-II

Arbeitsbereich ID-AD: 100 - 323,9 mm

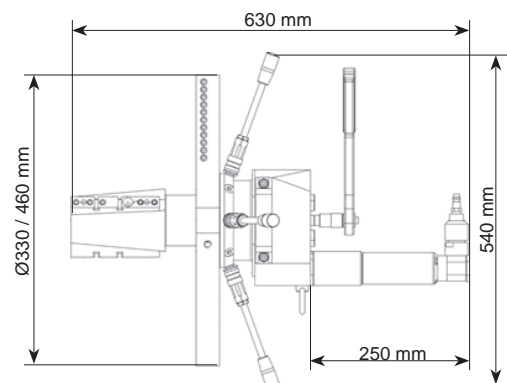
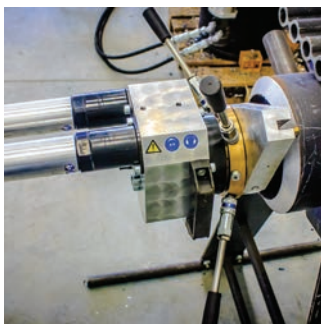
Die Rohranfmaschine MF5i bearbeitet Rohre mit einem Außendurchmesser von 100 mm bis maximal 332 mm. Dank der hohen Wiederholgenauigkeit, Qualität und Ergonomie steigern Sie Ihre Produktivität und optimieren die Schweißnahtvorbereitung. Die kraftvollen Motoren und das langlebige Design eignen sich ideal für sämtliche Arbeitsvorgänge auf der Baustelle oder Werkstatt.



Anwendungsvideo



Abmessungen



Maschinenbreite: 160 mm

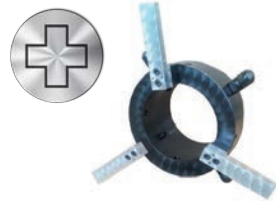
Technische Daten / Spezifikationen

Spezifikationen MF5i			2 Druckluftmotoren		
Spannbereich ID-ID	100 - 320 mm	3,937 - 12,598"	Leistung	1.700 W	2,4 PS
Arbeitsbereich ID-AD	100 - 323,9 mm	3,937 - 13,070"	Betriebsdruck	6 bar	87 psi
Max. Wandstärke	30 mm	1,181"	Luftverbrauch	1,92 m³/min	70,4 cfm
Vorschub	30 mm	1,181"	Druckluftanschluß	3/8"	3/8"
Gewicht mit Elektromotor	29,0 kg	72,75 lb	Eigenschaften	Geschwindigkeitsregulierung	
Gewicht mit Druckluftmotor	23,8 kg	52,5 lb	Elektromotor		
Schweißnahtform	0° Bearbeitung, V & U-Naht, Innenausdrehung		Leistungsaufnahme	2.200 W (110V/230V)	2,9 PS
Materialien	Stahl, Edelstahl, Duplex, Legierungsstahl				
Werkzeuge	Schneidmesser, TiN Wendeschneidplatten, Sondermesser		Eigenschaften	regulierbare Geschwindigkeit, Drehmomentkontrolle	
Maschinengehäuse	Aluminiumlegierung		Hydraulikmotor		
			Leistung	8.000 W	10,7 PS
			Betriebsdruck	140 bar	2030 psi
			Öffluss	50 l/min	

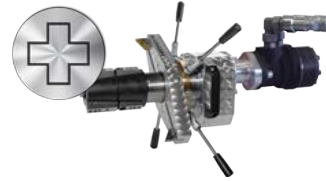
Zubehör & weitere Optionen



Werkzeuge MF5i



Spezialwerkzeug zum
Anfasen von Rohrbögen



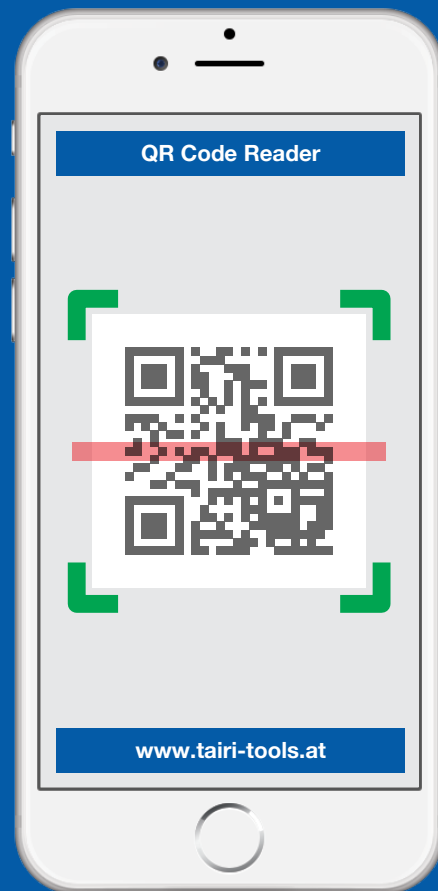
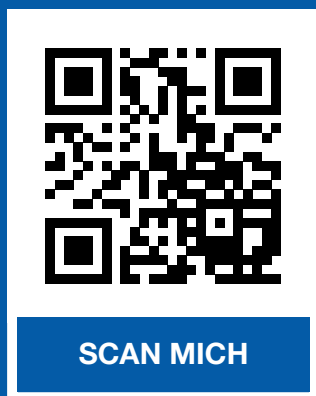
Maschine mit
Hydraulikmotor



XL-Erweiterung für
Durchmesser 100-460



**ES GIBT NOCH MEHR ZU ENTDECKEN!
BESUCHEN SIE UNSERE WEBSEITE:
www.tairi-tools.at**



**Tairi-Tools Maschinen- und Handels KG
Druckluftwerkzeuge und Druckluftzubehör**

**Paschinggasse 8/4/B1, 1170 Wien, Austria
Tel: +43 (0) 664 851 8800, Fax: +43 (0) 1 957 0276
e-mail: info@tairi-tools.at
www.tairi-tools.at**