

Niedrigraumhebezüge

Neu: LHATP Niedrigraumlaufkatzen
Die Laufkatze für Bereiche mit begrenzter Einbauhöhe
Kapazitäten: 2 bis 12 Tonnen

Mit der Serie LHATP-Niedrigraumlaufkatzen stellen wir Laufkatzen für Räume her, wo die Standard-Laufkatze eine zu große Einbauhöhe hat. Bei dieser speziellen Serie ist der Hebezug im Rahmen eingebaut und der Abstand von Unterhaken zur Schiene minimal.

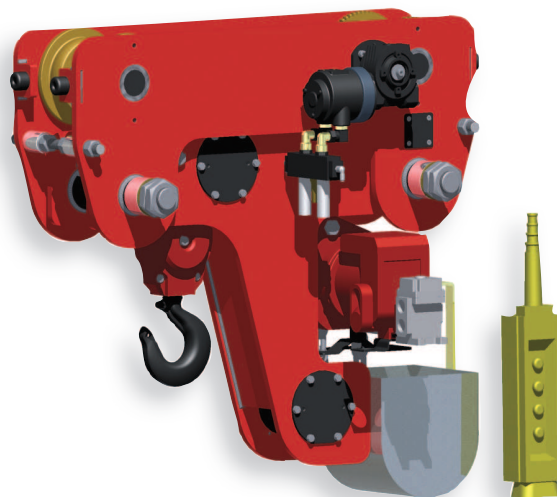
Merkmale:

- Entspricht dem Stand der Technik mit neuem Antriebsmotor
- Wartungs- und verschleißarmer Motor durch wenig Ersatzteile
- Stufenlose Geschwindigkeitsregelung beim Heben und Senken
- Stufenlose Geschwindigkeitsregelung der Laufkatze
- Laufschienebreite einstellbar

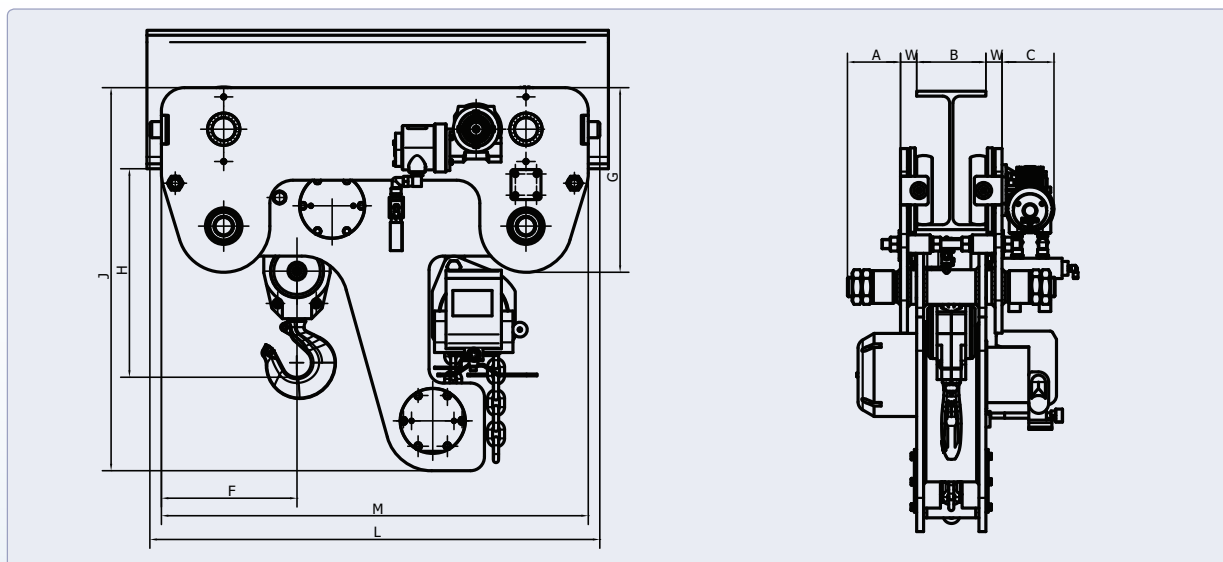
Die Niedrigraumlaufkatzen werden als Standardausführung (Bestellnummer LHATP) oder als ex-geschützte Ausführung mit Laufrädern aus Bronze und mit Bronze beschichteten Haken für explosionsgefährdete Bereiche (Bestellnummer LHATPSR) mit ATEX Zertifikat geliefert.

Optionen

- Zahnrad-Zahnstangenantrieb
- Marine Lackierung (mit Zertifikat)



Niedrigraumhebezug 6 Tonnen



Typ	A mm	C mm	F mm	G mm	H mm	J mm	L mm	M mm	W mm
LHATP-2000	115	140	138	245	333	656	570	520	27
LHATP-3000	115	140	294	400	370	830	975	925	35
LHATP-6000	115	140	294	400	475	830	975	925	35
LHATP-12000	160	160	398	425	609	873	1.235	1.185	40



**ES GIBT NOCH MEHR ZU ENTDECKEN!
BESUCHEN SIE UNSERE WEBSEITE:
www.tairi-tools.at**



**Tairi-Tools Maschinen- und Handels KG
Druckluftwerkzeuge und Druckluftzubehör**

**Paschinggasse 8/4/B1, 1170 Wien, Austria
Tel: +43 (0) 664 851 8800, Fax: +43 (0) 1 957 0276
e-mail: info@tairi-tools.at
www.tairi-tools.at**