

Red Rooster Impulsschrauber

PROFESSIONELLES WERKZEUG FÜR DIE
SCHNELLERE MONTAGE

www.tairi-tools.at

Impulsschrauber mit und
ohne Abschaltung

Spindelgeführte
Kraftsteckschlüssel

Zubehör



Impulsmechanismus und Druckluftmotor

Schnell und effektiv

Die Twin Drive Roller Lamellen verringern Lärm, Vibration und verbessern die Effektivität der Impulse.

Durch X-Shape Sealing verbesserte Wiederholgenauigkeit.

Umschalter für Einhandbetrieb für Rechts- und Linkshänder geeignet.

Vereinfachte Bauweise des Motorzylinders und Frontplatte verbessern die Wirtschaftlichkeit.

Die einfache Drehmomenteinstellung
Das benötigte Drehmoment kann einfach an der Schraube unter dem Gehäuse eingestellt werden.

Drehmoment verringern

Drehmoment erhöhen

Drehmoment

Konventioneller Schlagschrauber

Einzustellender Bereich

Zeit

0,2 - 1 Sek.

Ausgang Eingang

Ausgang Eingang

Ausgang Eingang

Doppelkammerluftmotor
9 Lamellenmotorentwurf für kleinste Maße mit optimalen Kraft- und Beschleunigungsergebnissen ermöglicht in kürzester Zeit das gewünschte Drehmoment und höchste Produktivität.

Geschwindigkeit / Umdrehungen pro Minute

Konventioneller Motor

Doppelkammermotor

Drehmoment

Luftausgang mit geringem Geräuschpegel, 360° drehbar.

Red Rooster ist bereits seit 1973 ein Begriff auf dem europäischen Markt. Damals eingeführt als unser Markenname ist es nun eine der führenden Marken im Bereich von Druckluftwerkzeug. Red Rooster ist bekannt für seine zuverlässige Qualität und bietet Ihnen ein komplettes Sortiment zu einem guten Preis-/Leistungsverhältnis. Das gilt vor allem für die Red Rooster Impulsschrauberserie. Ob Pistolen-, gerade oder Winkelausführung, ob mit oder ohne Abschaltung, wir haben das richtige Produkt für Sie.

Wenn es auf die Verfügbarkeit und die Zuverlässigkeit ankommt: da können Sie auf uns rechnen! Auch wenn es um Service und Wartung geht, sind Sie bei uns an der guten Adresse. Unsere professionelle Werkstatt verfügt über ein ausgezeichnetes Testcenter und eine hervorragende Logistik, wodurch wir Ihnen einen optimalen Betrieb Ihrer Red Rooster Werkzeuge garantieren können. In Zusammenarbeit mit unseren Partnern vorort garantiert Red Rooster: **Produktivität!**

Der richtige Impulsschrauber für Ihre Anwendung

1/4" 3/8"
1/2" 3/4"

Impulsschrauber mit Abschaltung

Hohe Geschwindigkeit

Impulsschrauber sind Hochgeschwindigkeitsproduktionswerkzeuge. Impulsschrauber können wertvolle Produktionszeit sparen: bis zu 35%.

Spezifizierter Drehmomentbereich

Der spezifizierte Drehmomentbereich ist unter Standardbedingungen im Labor gemessen. Deshalb sind diese Drehmomentangaben nur als Richtschnur zu verwenden. Der aktuelle Drehmomentbereich ist abhängig von einer Reihe von Arbeitsbedingungen wie Druckluft, Härte der Schraubverbindung und das dazu benutzte Zubehör.

Die Drehmomentbereiche sind bei einem dynamischen Luftdruck von 0,63 MPa festgelegt, ein niedrigerer Luftdruck ergibt also ein niedrigeres Drehmoment. Alle Impulsschrauber sind für einen Luftdruck von maximal 0,63 MPa entwickelt worden.

Auswahl der Abschaltschrauber

- Harte Verbindung: Drehmomentbereich bis zu 85% des spezifizierten Drehmomentbereichs
- Weiche Verbindung: Drehmomentbereich bis zu 70% des spezifizierten Drehmomentbereichs

Auswahl weiterer Impulsschrauber (keine Abschaltschrauber)

- Harte Verbindung: Drehmomentbereich bis zu 95% des spezifizierten Drehmomentbereichs
- Weiche Verbindung: Drehmomentbereich bis zu 85% des spezifizierten Drehmomentbereichs

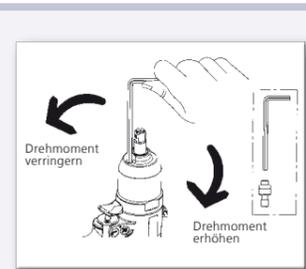
Zubehör

Die Größe und Form der Kraftsteckschlüssel beeinflusst die Drehmomentresultate. Verlängerungen abhängig von der Länge können den Drehmomentbereich um 5-30% verringern. Torx® intern und Innensechskant können den Drehmomentbereich um 5-20% verringern.

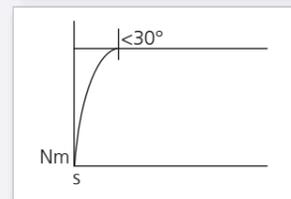
Für die besten Resultate der Impulsschrauber verwenden Sie

- Konstant stabilisierte Druckluft
- Spindelgeführte Kraftsteckschlüssel (siehe Seite 12-17)
- Zubehör mit den richtigen Maßen
- Zubehör in gutem Zustand
- Korrekte Schlauchgröße (Innendurchmesser) und -länge
- Geölte Luft

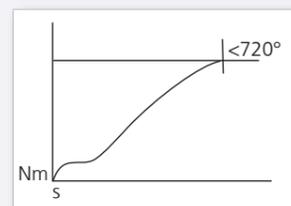
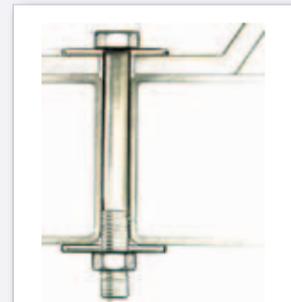
Wir empfehlen die Impulsschrauber bis zu 80% Ihrer Kapazität für höchste Produktivität, Genauigkeit und Dauerhaftigkeit zu verwenden.



Einstellung des Drehmomentbereichs



Harte Verbindung, Beispiel



Weiche Verbindung, Beispiel



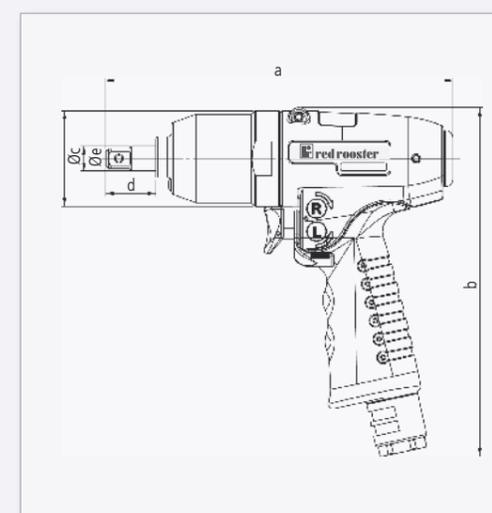
1/4" Sechskant

Typ	Antrieb	Schraub-Ø mm	Drehzahl Min ⁻¹	Drehmoment Nm	Luftverbrauch l/Sek.	Gewicht kg	Anschlussgewinde	Schlauch-Ø mm	Geräuschpegel dB(A)
RRI-30AT	1/4" 6K	6	4.600	6-12,5	3,7	0,89	PT 1/4"	6,5	78
RRI-40AT	1/4" 6K	6-8	4.600	10-18	3,7	0,92	PT 1/4"	6,5	78
RRI-50AT	1/4" 6K	8	7.200	16-26	5,3	0,92	PT 1/4"	6,5	80
RRI-60AT	1/4" 6K	8	6.200	20-30	6,2	1,0	PT 1/4"	8	82
RRI-70AT	1/4" 6K	10	7.200	32-47	7	1,35	PT 1/4"	8	82

3/8" - 1/2" - 3/4" Vierkant

Typ	Antrieb	Schraub-Ø mm	Drehzahl Min ⁻¹	Drehmoment Nm	Luftverbrauch l/Sek.	Gewicht kg	Anschlussgewinde	Schlauch-Ø mm	Geräuschpegel dB(A)
RRI-30T	3/8" 4K	6	4.600	7-12,5	3,7	0,89	PT 1/4"	6,5	78
RRI-40T	3/8" 4K	6-8	4.600	11-19	3,7	0,92	PT 1/4"	6,5	78
RRI-50T	3/8" 4K	8	7.200	16-27	5,3	0,92	PT 1/4"	6,5	80
RRI-60T	3/8" 4K	8-10	6.200	22-35	6,2	1,0	PT 1/4"	8	82
RRI-70T	3/8" 4K	10	7.200	37-57	7	1,35	PT 1/4"	8	82
RRI-80T	3/8" 4K	10-12	5.100	40-68	9,3	1,21	PT 1/4"	8	82
RRI-90T	1/2" 4K	12	5.400	64-90	8,3	1,55	PT 1/4"	8	83
RRI-100T	1/2" 4K	12-14	5.300	85-120	8,7	1,87	PT 1/4"	8	84
RRI-130T	1/2" 4K	14-16	3.600	123-148	11,6	2,26	PT 1/4"	11	86
RRI-150T	3/4" 4K	16	3.700	165-210	11,6	3,10	PT 1/4"	11	86
RRI-180T	3/4" 4K	16-18	2.700	180-255	12,2	3,8	PT 1/4"	11	86
RRI-200T	3/4" 4K	18-20	3.000	230-450	26	4,25	PT 1/4"	13	88

Abmessungen



Typ	a mm	b mm	c mm	d mm	e mm
RRI-30AT	163	168	Ø46	21	Ø17,5
RRI-40AT	170	168	Ø46	27	Ø17,5
RRI-50AT	170	168	Ø46	27	Ø17,5
RRI-60AT	181	168	Ø46	27	Ø17,5
RRI-70AT	194	172	Ø53,5	28	Ø17,5
RRI-30T	163	168	Ø46	24	Ø12
RRI-40T	167	168	Ø46	24	Ø12
RRI-50T	167	168	Ø46	24	Ø12
RRI-60T	178	168	Ø46	24	Ø12
RRI-70T	194	172	Ø53,5	25	Ø12
RRI-80T	194	170	Ø53,5	25	Ø12
RRI-90T	200	192	Ø53,5	31	Ø16
RRI-100T	209	195	Ø59	32	Ø16
RRI-130T	216	204	Ø64	31	Ø16
RRI-150T	239	215	Ø72	40	Ø25
RRI-180T	263	232	Ø78	41	Ø25
RRI-200T	250	239	Ø80	41	Ø25

1/4" 3/8" Impulsschrauber mit Abschaltung

1/4" 3/8" 1/2" Impulsschrauber mit Abschaltung

1/4" Sechskant



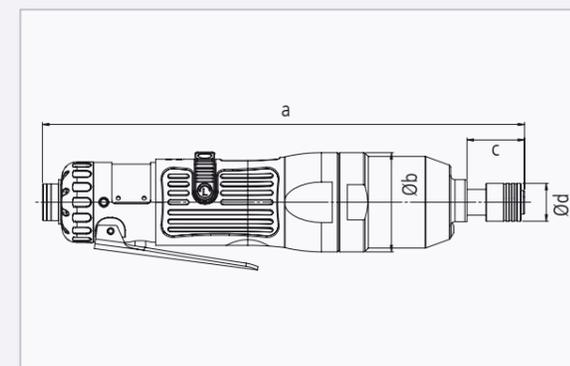
Typ	Antrieb	Schraub-Ø mm	Drehzahl Min ⁻¹	Drehmoment Nm	Luftverbrauch l/Sek.	Gewicht kg	Anschlussgewinde	Schlauch-Ø mm	Geräuschpegel dB(A)
RRI-30STA	1/4" 6K	6	4.200	6-11,5	3,7	0,77	PT 1/4"	6,5	78
RRI-40STA	1/4" 6K	6-8	4.200	10-17	3,7	0,8	PT 1/4"	6,5	78
RRI-50STA	1/4" 6K	8	6.800	15-25	5,3	0,8	PT 1/4"	6,5	80
RRI-60STA	1/4" 6K	8	6.000	20-30	6,2	0,86	PT 1/4"	8	80
RRI-70STA	1/4" 6K	8-10	5.000	28-40	6,2	0,97	PT 1/4"	8	80

3/8" Vierkant



Typ	Antrieb	Schraub-Ø mm	Drehzahl Min ⁻¹	Drehmoment Nm	Luftverbrauch l/Sek.	Gewicht kg	Anschlussgewinde	Schlauch-Ø mm	Geräuschpegel dB(A)
RRI-30ST	3/8" 4K	6	4.200	7-12,5	3,7	0,8	PT 1/4"	6,5	78
RRI-40ST	3/8" 4K	6-8	4.200	11-19	3,7	0,8	PT 1/4"	6,5	78
RRI-50ST	3/8" 4K	8	6.800	16-27	5,3	0,8	PT 1/4"	6,5	80
RRI-60ST	3/8" 4K	8-10	6.000	22-35	6,2	0,86	PT 1/4"	8	80
RRI-70ST	3/8" 4K	10	5.000	31-47	6,2	0,97	PT 1/4"	8	80
RRI-80ST	3/8" 4K	10-12	6.100	40-68	9,3	1,15	PT 1/4"	8	82

Abmessungen



Typ	a mm	b mm	c mm	d mm
RRI-30STA	219	Ø46	21	Ø17,5
RRI-40STA	224	Ø46	27	Ø17,5
RRI-50STA	224	Ø46	27	Ø17,5
RRI-60STA	225	Ø46	27	Ø17,5
RRI-70STA	244	Ø48	27	Ø17,5
RRI-30ST	219	Ø46	24	Ø12
RRI-40ST	221	Ø46	24	Ø12
RRI-50ST	221	Ø46	24	Ø12
RRI-60ST	231	Ø46	24	Ø12
RRI-70ST	244	Ø48	25	Ø12
RRI-80ST	244	Ø53,5	25	Ø12

1/4" Sechskant



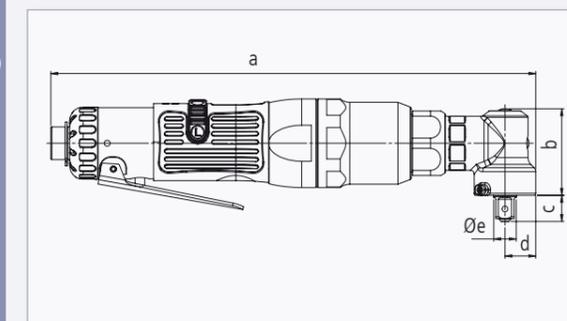
Typ	Antrieb	Schraub-Ø mm	Drehzahl Min ⁻¹	Drehmoment Nm	Luftverbrauch l/Sek.	Gewicht kg	Anschlussgewinde	Schlauch-Ø mm	Geräuschpegel dB(A)
RRI-50RTA	1/4" 6K	6-8	4.300	9,5-16	4,8	1,2	PT 1/4"	6,5	80
RRI-60RTA	1/4" 6K	8	4.700	15-22	6,2	1,3	PT 1/4"	8	80
RRI-70RTA	1/4" 6K	8	4.500	20-29	6,2	1,4	PT 1/4"	8	80

3/8" 1/2" Vierkant



Typ	Antrieb	Schraub-Ø mm	Drehzahl Min ⁻¹	Drehmoment Nm	Luftverbrauch l/Sek.	Gewicht kg	Anschlussgewinde	Schlauch-Ø mm	Geräuschpegel dB(A)
RRI-50RT	3/8" 4K	6-8	4.300	10,5-17	4,8	1,2	PT 1/4"	6,5	80
RRI-60RT	3/8" 4K	8	4.700	16-24	6,2	1,3	PT 1/4"	8	80
RRI-70RT	3/8" 4K	8-10	4.500	22-31	6,2	1,4	PT 1/4"	8	80
RRI-70RGT	3/8" 4K	10	2.000	32-45	6,2	1,6	PT 1/4"	8	82
RRI-70RHT	1/2" 4K	10-12	2.200	46-60	6,2	1,6	PT 1/4"	8	82
RRI-80RHT	1/2" 4K	10-12	2.800	50-70	9,3	1,7	PT 1/4"	8	82

Abmessungen



Typ	a mm	b mm	c mm	d mm	e mm
RRI-50RTA	253	45	16	16	Ø11
RRI-60RTA	264	45	16	16	Ø11
RRI-70RTA	272	45	16	16	Ø11
RRI-50RT	253	45	14	16	Ø12
RRI-60RT	264	45	14	16	Ø12
RRI-70RT	272	45	14	16	Ø12
RRI-70RGT	281	47	14	21	Ø16
RRI-70RHT	281	47	21	21	Ø16
RRI-80RHT	281	47	21	21	Ø16

Qualitätswerkzeug



1/4" 3/8"
1/2" 3/4"

Impulsschrauber ohne Abschaltung

Flexibles Werkzeug für Gebrauch mit nur einer Hand

Das Geheimnis von Impulsschraubern: **keine Reaktionskräfte!**
Es ermöglicht die Verwendung des Werkzeugs mit der einen und Ihres zu bearbeitenden Produkts mit der anderen Hand.

ISO-9001 Zertifikat

Die anspruchsvolle Verschraubungsqualität, die für kritische Bereiche verlangt wird, ist festgelegt mit fortschrittlichen Messvorkehrungen und Kontrollleistung, die basiert ist auf ISO-9001, um Ihnen höchste Qualität zu bieten.

Action Steckschlüssel mit Spindelführung

Reduzierte Vibration!

Action spindelgeführte Kraftsteckschlüssel vermeiden das "Wackeln" des Schlüssels auf dem Antriebsvierkant durch Unterstützung eines Stützringes auf der Antriebsspindel.



Spindelgeführte Steckschlüssel garantieren:

- Genauere Drehmomente
- Reduzierte Vibration
- Reduzierter Geräuschpegel
- Reduzierter Verschleiß

Werkzeug von Red Rooster bedeutet Qualitätswerkzeug



Keine Reaktionskräfte



Geringe Wartungskosten



Wenig Lärm



Niedrige Vibration



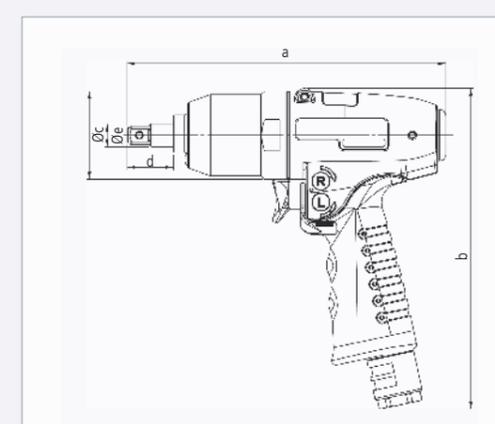
1/4" Sechskant

Typ	Antrieb	Schraub-Ø mm	Drehzahl Min ⁻¹	Drehmoment Nm	Luftverbrauch l/Sek.	Gewicht kg	Anschlussgewinde	Schlauch-Ø mm	Geräuschpegel dB(A)
RRI-30A	1/4" 6K	6	4.600	6-12,5	3,7	0,87	PT 1/4"	6,5	78
RRI-40A	1/4" 6K	6-8	4.600	10-18	3,7	0,9	PT 1/4"	6,5	78
RRI-50A	1/4" 6K	8	7.200	16-26	5,3	0,9	PT 1/4"	6,5	80
RRI-60A	1/4" 6K	8	6.200	20-30	6,2	0,97	PT 1/4"	8	82
RRI-70A	1/4" 6K	10	7.200	32-47	7	1,33	PT 1/4"	8	82

3/8" + 1/2" + 3/4" Vierkant

Typ	Antrieb	Schraub-Ø mm	Drehzahl Min ⁻¹	Drehmoment Nm	Luftverbrauch l/Sek.	Gewicht kg	Anschlussgewinde	Schlauch-Ø mm	Geräuschpegel dB(A)
RRI-30	3/8" 4K	6	4.600	7-12,5	3,7	0,87	PT 1/4"	6,5	78
RRI-40	3/8" 4K	6-8	4.600	11-19	3,7	0,9	PT 1/4"	6,5	78
RRI-50	3/8" 4K	8	7.200	16-27	5,3	0,9	PT 1/4"	6,5	80
RRI-60	3/8" 4K	8-10	6.200	22-35	6,2	0,97	PT 1/4"	8	82
RRI-70	3/8" 4K	10	7.200	37-57	7	1,33	PT 1/4"	8	82
RRI-80	3/8" 4K	10-12	5.100	40-70	9,3	1,19	PT 1/4"	8	82
RRI-90	1/2" 4K	12	5.400	64-90	8,3	1,53	PT 1/4"	8	83
RRI-100	1/2" 4K	12-14	5.300	85-120	8,7	1,85	PT 1/4"	8	84
RRI-130	1/2" 4K	14-16	3.600	123-148	11,6	2,22	PT 1/4"	11	86
RRI-150	3/4" 4K	16	3.700	165-210	11,6	3,05	PT 1/4"	11	86
RRI-180	3/4" 4K	16-18	2.700	180-255	12,2	3,8	PT 1/4"	11	86
RRI-200	3/4" 4K	18-20	3.000	230-450	26	4,25	PT 1/4"	13	88

Abmessungen



Typ	a mm	b mm	c mm	d mm	e mm
RRI-30/30A	167	168	Ø46	24	Ø12
RRI-40/40A	167	168	Ø46	24	Ø12
RRI-50/50A	167	168	Ø46	24	Ø12
RRI-60/60A	178	168	Ø46	24	Ø12
RRI-70/70A	194	192	Ø53,5	25	Ø12
RRI-80	194	170	Ø53,5	25	Ø12
RRI-90	200	192	Ø53,5	31	Ø16
RRI-100	209	195	Ø59	32	Ø16
RRI-130	216	204	Ø64	31	Ø16
RRI-150	239	215	Ø72	40	Ø25
RRI-180	263	232	Ø78	41	Ø25
RRI-200	250	239	Ø80	41	Ø25

1/4" 3/8" Impulsschrauber ohne Abschaltung

1/4" 3/8" 1/2" Impulsschrauber ohne Abschaltung



Typ	Antrieb	Schraub-Ø mm	Drehzahl Min ⁻¹	Drehmoment Nm	Luftverbrauch l/Sek.	Gewicht kg	Anschlussgewinde	Schlauch-Ø mm	Geräuschpegel dB(A)
RRI-30SA	1/4" 6K	6	4.200	6-11,5	3,7	0,77	PT 1/4"	6,5	78
RRI-40SA	1/4" 6K	6-8	4.200	10-17	3,7	0,8	PT 1/4"	6,5	78
RRI-50SA	1/4" 6K	8	6.800	15-25	5,3	0,8	PT 1/4"	6,5	80
RRI-60SA	1/4" 6K	8	6.000	20-30	6,2	0,86	PT 1/4"	8	80
RRI-70SA	1/4" 6K	8-10	5.000	28-40	6,2	0,97	PT 1/4"	8	80



Typ	Antrieb	Schraub-Ø mm	Drehzahl Min ⁻¹	Drehmoment Nm	Luftverbrauch l/Sek.	Gewicht kg	Anschlussgewinde	Schlauch-Ø mm	Geräuschpegel dB(A)
RRI-30S	3/8" 4K	6	4.200	7-12,5	3,7	0,8	PT 1/4"	6,5	78
RRI-40S	3/8" 4K	6-8	4.200	11-19	3,7	0,8	PT 1/4"	6,5	78
RRI-50S	3/8" 4K	8	6.800	16-27	5,3	0,8	PT 1/4"	6,5	80
RRI-60S	3/8" 4K	8-10	6.000	22-35	6,2	0,86	PT 1/4"	8	80
RRI-70S	3/8" 4K	10	5.000	31-47	6,2	0,97	PT 1/4"	8	80

Abmessungen

Typ	a mm	b mm	c mm	d mm
RRI-30SA	219	Ø46	21	Ø17,5
RRI-40SA	224	Ø46	27	Ø17,5
RRI-50SA	224	Ø46	27	Ø17,5
RRI-60SA	235	Ø46	27	Ø17,5
RRI-70SA	244	Ø48	27	Ø17,5
RRI-30S	219	Ø46	24	Ø12
RRI-40S	221	Ø46	24	Ø12
RRI-50S	221	Ø46	24	Ø12
RRI-60S	221	Ø46	24	Ø12
RRI-70S	244	Ø48	25	Ø12



Typ	Antrieb	Schraub-Ø mm	Drehzahl Min ⁻¹	Drehmoment Nm	Luftverbrauch l/Sek.	Gewicht kg	Anschlussgewinde	Schlauch-Ø mm	Geräuschpegel dB(A)
RRI-50RA	1/4" 6K	6-8	4.300	9,5-16	4,8	1,2	PT 1/4"	6,5	80
RRI-60RA	1/4" 6K	8	4.700	15-22	6,2	1,3	PT 1/4"	8	80
RRI-70RA	1/4" 6K	8	4.500	20-29	6,2	1,4	PT 1/4"	8	80



Typ	Antrieb	Schraub-Ø mm	Drehzahl Min ⁻¹	Drehmoment Nm	Luftverbrauch l/Sek.	Gewicht kg	Anschlussgewinde	Schlauch-Ø mm	Geräuschpegel dB(A)
RRI-50R	3/8" 4K	6-8	4.300	10,5-17	4,8	1,2	PT 1/4"	6,5	80
RRI-60R	3/8" 4K	8	4.700	16-24	6,2	1,3	PT 1/4"	8	80
RRI-70R	3/8" 4K	8-10	4.500	22-31	6,2	1,4	PT 1/4"	8	80
RRI-70RG	3/8" 4K	10	2.000	34-50	6,2	1,6	PT 1/4"	8	82
RRI-70RH	1/2" 4K	8-12	2.200	46-60	6,2	1,6	PT 1/4"	8	82

Abmessungen

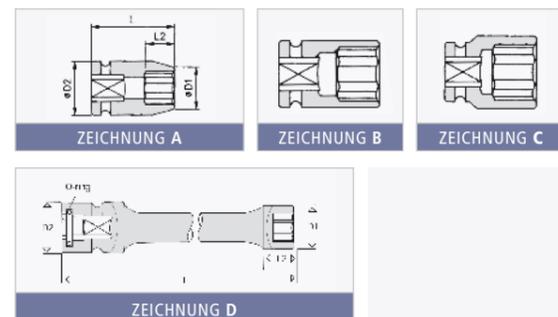
Typ	a mm	b mm	c mm	d mm	e mm
RRI-50RA	253	45	16	16	Ø11
RRI-60RA	264	45	16	16	Ø11
RRI-70RA	272	45	16	16	Ø11
RRI-50R	253	45	14	16	Ø12
RRI-60R	264	45	14	16	Ø12
RRI-70R	272	45	14	16	Ø12
RRI-70RG	281	47	14	21	Ø16
RRI-70RH	281	47	21	21	Ø16

Spindelgeführte Steckschlüssel

3/8" Antrieb

ABTRIEB						
6-Kant normale Länge						1
Typ	SW mm	Zeich-nung	D1 mm	D2 mm	L mm	L2 mm
Metrisch						
DO60910006	6	A	11	19	43	5
DO60910007	7	A	12	19	43	5
DO60910008	8	A	13	19	43	7
DO60910009	9	A	15	19	43	7
DO60910010	10	A	16	19	43	8
DO60910011	11	A	17,5	19	43	9
DO60910012	12	B	19	19	43	9
DO60910013	13	A	20	22	43	9
DO60910014	14	A	21	22	43	9
DO60910015	15	B	22	22	43	11
DO60910016	16	C	24	22	43	11
DO60910017	17	C	25	22	43	11
DO60910018	18	C	26	22	43	11
DO60910019	19	C	27,5	22	43	11
DO60910021	21	C	30	22	43	13

ABTRIEB						
6-Kant normale Länge magnetisch						1
Typ	SW mm	Zeich-nung	D1 mm	D2 mm	L mm	L2 mm
Metrisch						
DO6091A006	6	A	11	19	43	5
DO6091A007	7	A	12	19	43	5
DO6091A008	8	A	13	19	43	7
DO6091A009	9	A	15	19	43	7
DO6091A010	10	A	16	19	43	8
DO6091A011	11	A	17,5	19	43	9
DO6091A012	12	B	18,5	19	43	9
DO6091A013	13	A	20	22	43	9
DO6091A014	14	A	21	22	43	9
DO6091A015	15	B	22	22	43	11
DO6091A016	16	C	24	22	43	11
DO6091A017	17	C	25	22	43	11
DO6091A018	18	C	26	22	43	11
DO6091A019	19	C	27	22	43	11
DO6091A020	20	C	28	22	43	13
DO6091A021	21	C	30	22	43	13
DO6091A022	22	C	31	22	50	13
DO6091A023	23	C	32	22	50	13
DO6091A024	24	C	34	22	50	13
DO6091A025	25	C	35	22	50	13
DO6091A026	26	C	36	22	50	13
DO6091A027	27	C	38	22	50	13



ABTRIEB						
6-Kant lang						2
Typ	SW mm	Zeich-nung	D1 mm	D2 mm	L mm	L2 mm
Metrisch						
DO60913006	6	D	10,5	22	100	4
DO60913008	8	D	12,5	22	100	8
DO60913010	10	D	15	22	100	8
DO60913012	12	D	18	22	100	9
DO60913013	13	D	19	22	100	9
DO60913014	14	D	20	22	100	9
DO60913015	15	D	21	22	100	11
DO60913016	16	D	22,5	22	100	11
DO60913017	17	D	24	22	100	11
DO60914006	6	D	10,5	22	150	4
DO60914008	8	D	12,5	22	150	8
DO60914010	10	D	15	22	150	8
DO60914012	12	D	18	22	150	9
DO60914013	13	D	19	22	150	9
DO60914014	14	D	20	22	150	9
DO60914015	15	D	21	22	150	11
DO60914016	16	D	22,5	22	150	11
DO60914017	17	D	24	22	150	11
DO60915006	6	D	10,5	22	200	4
DO60915008	8	D	12,5	22	200	8
DO60915010	10	D	15	22	200	8
DO60915012	12	D	18	22	200	9
DO60915013	13	D	19	22	200	9
DO60915014	14	D	20	22	200	9
DO60915015	15	D	21	22	200	11
DO60915016	16	D	22,5	22	200	11
DO60915017	17	D	24	22	200	11

ABTRIEB						
6-Kant lang magnetisch						3
Typ	SW mm	Zeich-nung	D1 mm	D2 mm	L mm	L2 mm
Metrisch						
DO6091P006	6	D	11	19	100	3
DO6091P007	7	D	12	19	100	3
DO6091P008	8	D	13	19	100	4
DO6091P009	9	D	15	19	100	4
DO6091P010	10	D	16	19	100	4
DO6091P011	11	D	17,5	19	100	5
DO6091P012	12	D	18,5	19	100	5
DO6091P013	13	D	20	22	100	6
DO6091P014	14	D	21	22	100	6
DO6091P015	15	D	22	22	100	7
DO6091P016	16	D	24	22	100	7
DO6091P017	17	D	25	22	100	7
DO6091R006	6	D	11	19	150	3
DO6091R007	7	D	12	19	150	3
DO6091R008	8	D	13	19	150	4
DO6091R009	9	D	15	19	150	4
DO6091R010	10	D	16	19	150	4
DO6091R011	11	D	17,5	19	150	5
DO6091R012	12	D	18,5	19	150	5
DO6091R013	13	D	20	22	150	6
DO6091R014	14	D	21	22	150	6



Spindelgeführte Steckschlüssel

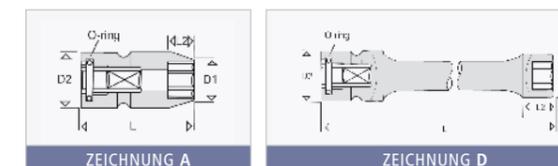
3/8" Antrieb

ABTRIEB						
6-Kant lang magnetisch (Forsetzung)						1
Typ	SW mm	Zeich-nung	D1 mm	D2 mm	L mm	L2 mm
Metrisch						
DO6091R015	15	D	22	22	150	7
DO6091R016	16	D	24	22	150	7
DO6091R017	17	D	25	22	150	7
DO6091T007	7	D	12	19	200	3
DO6091T008	8	D	13	19	200	4
DO6091T009	9	D	15	19	200	4
DO6091T010	10	D	16	19	200	4
DO6091T011	11	D	17,5	19	200	5
DO6091T012	12	D	18,5	19	200	5
DO6091T013	13	D	20	22	200	6
DO6091T014	14	D	21	22	200	6
DO6091T015	15	D	22	22	200	7
DO6091T016	16	D	24	22	200	7
DO6091T017	17	D	25	22	200	7

ABTRIEB						
6-Kant tiefe Ausführung magnetisch						2
Typ	SW mm	Zeich-nung	D1 mm	D2 mm	L mm	L2 mm
Metrisch						
DO6091Q010	10	A	16,0	19	100	5
DO6091Q012	12	A	18,5	19	100	6
DO6091Q013	13	A	20,0	22	100	6
DO6091Q014	14	A	21,0	22	100	6
DO6091Q016	16	A	24,0	22	100	7

ABTRIEB						
Torx® intern						3
Typ	SW mm	Zeich-nung	L1 mm	D2 mm	L mm	-
DO68811009	T9	F	2,0	22	75	-
DO68811010	T10	F	2,8	22	75	-
DO68811015	T15	F	2,8	22	75	-
DO68811020	T20	F	2,8	22	75	-
DO68811025	T25	F	3,0	22	75	-
DO68811027	T27	F	3,0	22	75	-
DO68811030	T30	F	3,8	22	75	-
DO68811040	T40	F	3,8	22	75	-
DO68811045	T45	F	4,3	22	75	-
DO68811047	T47	F	5,0	22	75	-
DO68811050	T50	F	5,0	22	75	-
DO68811055	T55	F	5,0	22	75	-

Torx® ist eine Handelsmarke von Textron.



ABTRIEB						
Torx® extern						4
Typ	SW mm	Zeich-nung	D1 mm	D2 mm	L mm	L2 mm
DO66910005	E5	A	8	19	43	4,5
DO66910006	E6	A	9	19	43	5
DO66910007	E7	A	9,5	19	43	6
DO66910008	E8	A	11	19	43	6,5
DO66910010	E10	A	13	19	43	7,5
DO66910011	E11	A	14	19	43	8
DO66910012	E12	A	15,5	19	43	8,5
DO66910014	E14	A	17,5	22	43	10
DO66910016	E16	A	18,5	22	43	11

Torx® ist eine Handelsmarke von Textron.

ABTRIEB						
Außen 6-Kant (Inbus)						5
Typ	SW mm	Zeich-nung	L1 mm	D2 mm	L mm	-
Metrisch						
DO68916003	3	F	11	22	75	-
DO68916004	4	F	11	22	75	-
DO68916005	5	F	11	22	75	-
DO68916006	6	F	11	22	75	-
DO68916007	7	F	16	22	75	-
DO68916008	8	F	16	22	75	-
DO68916009	9	F	16	22	75	-
DO68916010	10	F	16	22	75	-
DO68916011	11	F	16	22	75	-
DO68916012	12	F	16	22	75	-
DO68916013	13	F	16	22	75	-
DO68916014	14	F	16	22	75	-
DO68916015	15	F	16	22	75	-
DO68916016	16	F	16	22	75	-

Stehbolzensetzer				
Typ	Gewinde	D1 mm	D2 mm	L mm
DO66A10062	M6 x 1	12,5	22	50
DO66A10083	M8 x 1,25	15	22	50
DO66A10104	M10 x 1,5	17	22	50

Spindelgeführte Steckschlüssel

1/2" Antrieb

ABTRIEB						
6-Kant normale Länge						
Typ	SW mm	Zeich-nung	D1 mm	D2 mm	L mm	L2 mm
Metrisch						
DO60920012	12	A	20	25	52	12
DO60920013	13	A	21	25	52	12
DO60920014	14	A	22,5	25	52	12
DO60920015	15	A	23,7	30	52	12
DO60920016	16	A	25	30	52	12
DO60920017	17	A	26	30	52	12
DO60920018	18	A	27,5	30	52	12
DO60920019	19	A	28,7	30	52	12
DO60920021	21	B	30	30	52	12
DO60920022	22	C	32	30	52	12
DO60920023	23	C	32	30	52	12
DO60920024	24	C	35	30	52	12
DO60920025	25	C	36	30	57	12
DO60920027	27	C	39	30	57	12
DO60920030	30	C	42	30	62	12
DO60920032	32	C	44	30	62	12

ABTRIEB						
6-Kant lang						
Typ	SW mm	Zeich-nung	D1 mm	D2 mm	L mm	L2 mm
Metrisch						
DO60923010	10	D	17	25	100	12
DO60923012	12	D	19,5	25	100	12
DO60923013	13	D	20,5	25	100	12
DO60923014	14	D	21,5	25	100	12
DO60923015	15	D	22,5	25	100	12
DO60923017	17	D	25	25	100	13
DO60923019	19	D	28	25	100	13
DO60924010	10	D	17	25	150	12
DO60924012	12	D	19,5	25	150	12
DO60924013	13	D	20,5	25	150	12
DO60924014	14	D	21,5	25	150	12
DO60924015	15	D	22,5	25	150	12
DO60924017	17	D	25	25	150	13
DO60924019	19	D	28	25	150	13
DO60925010	10	D	17	25	200	12
DO60925012	12	D	19,5	25	200	12
DO60925013	13	D	20,5	25	200	12
DO60925014	14	D	21,5	25	200	12
DO60925015	15	D	22,5	25	200	12
DO60925017	17	D	25	25	200	13
DO60925019	19	D	28	25	200	13

ABTRIEB						
6-Kant lange Ausführung magnetisch						
Typ	SW mm	Zeich-nung	D1 mm	D2 mm	L mm	L2 mm
Metrisch						
DO6092P010	10	D	17,5	25	100	4
DO6092P011	11	D	18,5	25	100	5
DO6092P012	12	D	20	25	100	5
DO6092P013	13	D	21	25	100	6
DO6092P014	14	D	22,5	25	100	6
DO6092P015	15	D	23,5	30	100	7
DO6092P016	16	D	25	30	100	7
DO6092P017	17	D	26	30	100	7
DO6092P018	18	D	27,5	30	100	8
DO6092P019	19	D	28,5	30	100	8
DO6092R010	10	D	17,5	25	150	12
DO6092R011	11	D	18,5	25	150	12
DO6092R012	12	D	20	25	150	12
DO6092R013	13	D	21	25	150	12
DO6092R014	14	D	22,5	25	150	12
DO6092R015	15	D	23,5	30	150	12
DO6092R016	16	D	25	30	150	13
DO6092R017	17	D	26	30	150	13
DO6092R018	18	D	27,5	30	150	13
DO6092R019	19	D	28,5	30	150	13
DO6092T010	10	D	17,5	25	200	12
DO6092T011	11	D	18,5	25	200	12
DO6092T012	12	D	20	25	200	12
DO6092T013	13	D	21	25	200	12
DO6092T014	14	D	22,5	25	200	12
DO6092T015	15	D	23,5	30	200	12
DO6092T016	16	D	25	30	200	13
DO6092T017	17	D	26	30	200	13
DO6092T018	18	D	27,5	30	200	13
DO6092T019	19	D	28,5	30	200	13



Spindelgeführte Steckschlüssel

1/2" Antrieb

ABTRIEB						
6-Kant normale Länge magnetisch						
Typ	SW mm	Zeich-nung	D1 mm	D2 mm	L mm	L2 mm
Metrisch						
DO6092A006	6	A	13	25	52	5
DO6092A007	7	A	14	25	52	5
DO6092A008	8	A	15	25	52	7
DO6092A009	9	A	16	25	52	7
DO6092A010	10	A	17,5	25	52	8
DO6092A011	11	A	18,5	25	52	9
DO6092A012	12	A	20	25	52	12
DO6092A013	13	A	21	25	52	12
DO6092A014	14	A	22,5	25	52	12
DO6092A015	15	A	23,5	30	52	12
DO6092A016	16	A	25	30	52	12
DO6092A017	17	A	26	30	52	12
DO6092A018	18	A	27,5	30	52	12
DO6092A019	19	A	28,5	30	52	12
DO6092A020	20	B	30	30	52	12
DO6092A021	21	C	31	30	52	12
DO6092A022	22	C	32	30	52	12
DO6092A023	23	C	34	30	52	12
DO6092A024	24	C	35	30	52	12
DO6092A025	25	C	36	30	57	12
DO6092A026	26	C	38	30	57	12
DO6092A027	27	C	38,5	30	57	12

ABTRIEB						
6-Kant tiefe Ausführung magnetisch						
Typ	SW mm	Zeich-nung	D1 mm	D2 mm	L mm	L1 mm
Metrisch						
DO6092Q010	10	A	17,5	25	100	5
DO6092Q013	13	A	21,0	25	100	6
DO6092Q016	16	A	25,0	30	100	7
DO6092Q017	17	A	26,0	30	100	7
DO6092Q019	19	A	28,5	30	100	8

ABTRIEB						
Torx® extern						
Typ	SW	Zeich-nung	D1 mm	D2 mm	L mm	L2 mm
DO66920010	E10	A	14	25	52	7,5
DO66920011	E11	A	15	25	52	8
DO66920012	E12	A	16	25	52	8,5
DO66920014	E14	A	18	25	52	10
DO66920016	E16	A	20	25	52	11
DO66920018	E18	A	22	25	52	12,5
DO66920020	E20	A	25	30	52	14
DO66920022	E22	A	27	30	52	15
DO66920024	E24	A	29	30	52	16,5

ABTRIEB						
Torx® intern						
Typ	SW	Zeich-nung	L1 mm	D2 mm	L mm	-
DO68821020	T20	F	2,8	25	75	-
DO68821025	T25	F	3,0	25	75	-
DO68821027	T27	F	3,0	25	75	-
DO68821030	T30	F	3,8	25	75	-
DO68821040	T40	F	3,8	25	75	-
DO68821045	T45	F	4,3	25	75	-
DO68821047	T47	F	5,0	25	75	-
DO68821050	T50	F	5,0	25	75	-
DO68821055	T55	F	5,5	25	75	-
DO68821060	T60	F	8,0	25	75	-
DO68821070	T70	F	9,4	25	75	-
DO68821080	T80	F	10,5	25	75	-
DO68821090	T90	F	11,8	25	75	-
DO68821100	T100	F	13,1	25	75	-

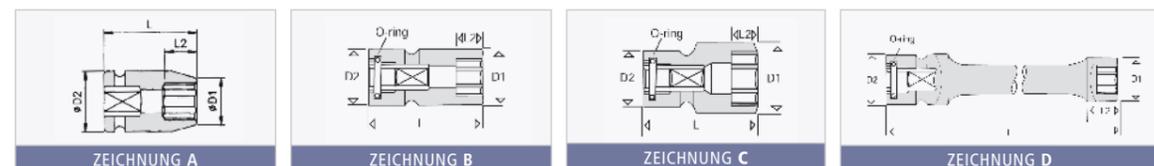
Torx® ist eine Handelsmarke von Textron.

ABTRIEB						
Außen-6-Kant (Inbus)						
Typ	SW mm	Zeich-nung	L1 mm	D2 mm	L mm	-
Metrisch						
DO68925003	3	F	11	25	75	-
DO68925004	4	F	11	25	75	-
DO68925005	5	F	15	25	75	-
DO68925006	6	F	15	25	75	-
DO68925007	7	F	20	25	75	-
DO68925008	8	F	25	25	75	-
DO68925009	9	F	25	25	75	-
DO68925010	10	F	25	25	75	-
DO68925011	11	F	25	25	75	-
DO68925012	12	F	25	25	75	-
DO68925013	13	F	25	25	75	-
DO68925014	14	F	25	25	75	-
DO68925015	15	F	25	25	75	-
DO68925016	16	F	25	25	75	-
DO68925017	17	F	25	25	75	-
DO68925018	18	F	25	25	75	-
DO68925019	19	F	25	25	75	-

Stehbolzensetzer				
Typ	Gewinde	D1 mm	D2 mm	L mm
DO66A21062	M6 x 1	13	25	75
DO66A21083	M8 x 1,25	15	25	75
DO66A21104	M10 x 1,5	17	25	75
DO66A21125	M12 x 1,75	19	25	75
DO66A21146	M14 x 2	22	25	75
DO66A21166	M16 x 2	27	30	75



Torx® ist eine Handelsmarke von Textron.



Spindelgeführte Steckschlüssel

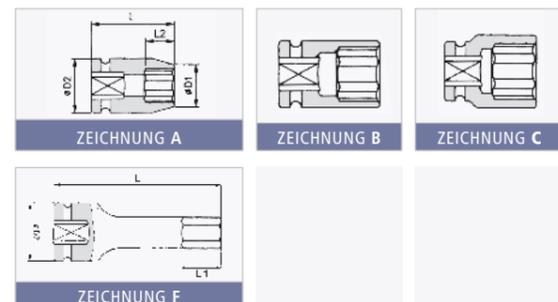
3/4" Antrieb

ABTRIEB 6-Kant normale Länge 1

Typ	SW mm	Zeichnung	D1 mm	D2 mm	L mm	L2 mm
Metrisch						
DO60940017	17	A	31	44	65	12
DO60940018	18	A	32	44	65	12
DO60940019	19	A	33	44	65	14
DO60940021	21	A	35	44	65	16
DO60940022	22	A	37	44	65	16
DO60940023	23	A	38	44	65	16
DO60940024	24	A	39	44	65	16
DO60940026	26	A	41	44	65	16
DO60940027	27	A	43	44	65	16
DO60940028	28	B	44	44	68	20
DO60940029	29	C	45	44	68	20
DO60940030	30	C	47	44	68	20
DO60940032	32	C	49	44	70	20
DO60940033	33	C	51	44	70	20
DO60940034	34	C	52	44	70	20
DO60940035	35	C	53	44	70	20
DO60940036	36	C	54	44	70	20
DO60940038	38	C	57	44	72	22
DO60940041	41	C	60	44	72	22
DO60940046	46	C	67	54	77	23
DO60940050	50	C	71	54	77	23

ABTRIEB magnetisch 2

Typ	SW mm	Zeichnung	D1 mm	D2 mm	L mm	L2 mm
Metrisch						
DO6094A013	13	A	24,5	44	65	12
DO6094A014	14	A	25,5	44	65	12
DO6094A015	15	A	27	44	65	12
DO6094A016	16	A	28	44	65	12
DO6094A017	17	A	30	44	65	12
DO6094A018	18	A	31	44	65	12
DO6094A019	19	A	32	44	65	14
DO6094A020	20	A	34	44	68	14
DO6094A021	21	A	35	44	68	16
DO6094A022	22	A	37	44	68	16
DO6094A023	23	A	38	44	68	16
DO6094A024	24	A	39	44	68	16
DO6094A025	25	A	41	44	69	16
DO6094A026	26	A	42	44	69	16
DO6094A027	27	A	43	44	69	16



ABTRIEB Außen-6-Kant (Inbus) 3

Typ	SW mm	Zeichnung	D2 mm	L mm	L2 mm
Metrisch					
DO68945010	10	F	44	100	20
DO68945012	12	F	44	100	20
DO68945014	14	F	44	100	20
DO68945016	16	F	44	100	20
DO68945017	17	F	44	100	20
DO68945019	19	F	44	100	20
DO68945022	22	F	44	100	20
DO68945024	24	F	44	100	20
DO68945027	27	F	44	100	20
DO68945030	30	F	44	100	20
DO68945032	32	F	44	100	20
DO68945033	33	F	44	100	20
DO68945036	36	F	44	100	20
DO68945038	38	F	44	100	20

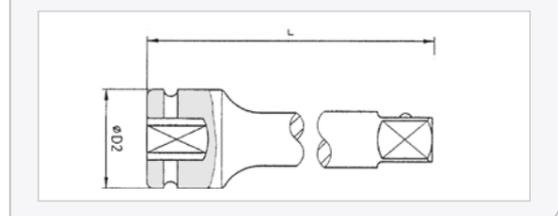
ABTRIEB Torx® extern 4

Typ	SW mm	Zeichnung	D1 mm	D2 mm	L mm	L2 mm
Metrisch						
DO66940018	E18	A	26	44	65	12,5
DO66940020	E20	A	28	44	65	14
DO66940022	E22	A	31	44	65	15
DO66940024	E24	A	33	44	65	16,5

Torx® ist eine Handelsmarke von Textron.

Verlängerungen 5

Typ	Antriebs- vierkant	L mm	D2 mm
Metrisch			
DO64614075	3/8"	75	22
DO64614125	3/8"	125	22
DO64614250	3/8"	250	22
DO64624075	1/2"	75	25
DO64624125	1/2"	125	25
DO64624175	1/2"	175	25
DO64624250	1/2"	250	25
DO64644175	3/4"	175	44
DO64644250	3/4"	250	44
DO64644330	3/4"	330	44



Spindelgeführte Steckschlüssel

Adapter



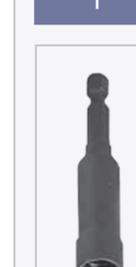
ABTRIEB Schnellwechselhalter 1

Typ	Antrieb	Abtrieb	D2 mm	L mm
Metrisch				
DO69151116	3/8"	1/2"	20	80
DO69152112	1/2"	3/8"	25	75
DO69154116	3/4"	1/2"	44	90
DO69151112	3/8"	3/8"	19	75
DO69151212	3/8"	3/8"	19	100
DO69152216	1/2"	1/2"	25	100
DO69154324	3/4"	3/4"	44	125

ABTRIEB Bithalter 2

Typ	Antrieb	Bit- aufnahme	D2 mm	L mm
Metrisch				
DO69111E08	3/8"	1/4"	52	22
DO69111E14	3/8"	7/16"	62	22
DO69112E08	1/2"	1/4"	60	25
DO69112E14	1/2"	7/16"	70	25
DO69114E14	3/4"	7/16"	80	44

Kraftsteckschlüssel für Drehschrauber | 1/4" Antrieb

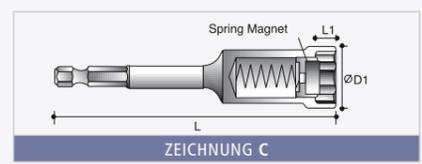
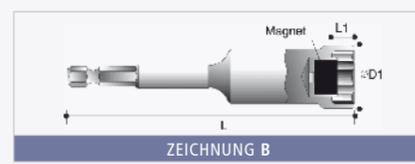
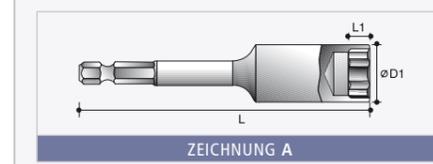


ANTRIEB 6-Kant magnetisch 1

Typ	SW mm	Zeichnung	D1 mm	L mm	L1 mm
Metrisch					
DO697B0M06	6	B	10	55	4,5
DO697B0M08	8	B	12	55	4,5
DO697B0M10	10	B	14	55	5,5
DO697B0M12	12	B	17	55	5,5
DO697B0M13	13	B	18	55	5,5
DO697B0M14	14	B	19	55	5,5
DO697B0P06	6	B	10	100	4,5
DO697B0P08	8	B	12	100	4,5
DO697B0P10	10	B	14	100	5,5
DO697B0P12	12	B	17	100	5,5
DO697B0P13	13	B	18	100	5,5
DO697B0P14	14	B	19	100	5,5

ANTRIEB 6-Kant 2

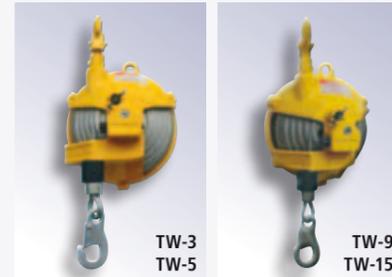
Typ	SW mm	Zeichnung	D1 mm	L mm	L1 mm
Metrisch					
DO697B0S04	4	A	8	55	4,5
DO697B0S06	6	A	10	55	4,5
DO697B0T06	6	A	10	75	4,5
DO697B0T07	7	A	11	75	4,5
DO697B0T08	8	A	12	75	4,5
DO697B0T10	10	A	14	75	5,5
DO697B0T12	12	A	17	75	5,5
DO697B0T13	13	A	18	75	5,5
DO697B0T14	14	A	19	75	5,5



Federzüge

Normale Ausführung

Typ	Produkt	Tragfähigkeit kg	Seillänge m	Gewicht kg	Schlauch-Ø mm	Luft-durchlass l/Min.	Anschluss-gewinde
RRI-9001/1	RRI	0,5 - 1,5	2,0	0,5	-	-	-
RRI-9003/1	RRI	1,0 - 3,0	2,0	0,7	-	-	-
RRI-9005/1	RRI	2,5 - 5,0	2,0	0,9	-	-	-
EK-00	RRI	0,5 - 1,5	0,5	0,2	-	-	-
EK-0	RRI	0,5 - 1,5	1,0	0,5	-	-	-
TW-3	RRI	1,0 - 3,0	1,3	1,4	-	-	-
TW-5	RRI	2,5 - 5,0	1,3	1,5	-	-	-
TW-9	RRI	4,5 - 9,0	1,3	3,4	-	-	-
TW-15	RRI	9 - 15	1,3	3,8	-	-	-



Schlauchbalancer

Typ	Produkt	Tragfähigkeit kg	Seillänge m	Gewicht kg	Schlauch-Ø mm	Luft-durchlass l/Min.	Anschluss-gewinde
HTB-0	RRI	0,5 - 1,5	1,3	1,58	6,5	700	PT 1/4"
HTB-1	RRI	1,5 - 3,0	1,3	1,66	6,5	700	PT 1/4"
HTB-2	RRI	3,0 - 5,0	1,3	1,73	6,5	700	PT 1/4"

Mit verlängertem Seil

Typ	Produkt	Tragfähigkeit kg	Seillänge m	Gewicht kg	Schlauch-Ø mm	Luft-durchlass l/Min.	Anschluss-gewinde
ELF-3	RRI	1,5 - 3,0	2,5	4,1	-	-	-
ELF-5	RRI	3 - 5,0	2,5	4,2	-	-	-
ELF-9	RRI	5 - 9	2,5	4,7	-	-	-
ELF-15	RRI	9 - 15	2,5	10,0	-	-	-

Gummischutzkappe

Type	Bestellnummer
RRI-30	RRI-30T
RRI-40	RRI-40T
RRI-50	RRI-50T
RRI-60	RRI-60T
RRI-70	RRI-70T
RRI-90	RRI-90T
RRI-100	RRI-100T
RRI-130	RRI-130T
RRI-150	RRI-150T
RRI-180	RRI-180T
RRI-200	RRI-200T



Action Broschüre

Kraftsteckschlüssel für optimale Leistung und Sicherheit

In folgenden Sprachen lieferbar:
deutsch, englisch, französisch

Inhalt:

Kraftsteckschlüssel und Zubehör

normal, lang, magnetisch, Torx®, Innensechskant, 12-Kant, Surface Drive, dünnwandig, Kugelgelenk, Spindelführung, Steckschlüssel in Sets, Torsion, Adapter, Verlängerungen.



Richtwerte für Anziehmomente

VDI 2230*		Stahl						V2A		
Class		4.6	4.8	5.8	8.8	10.9	12.9	50	70	80
Gewinde	Abm. der Steckschlüssel mm	Drehmoment Nm	Drehmoment Nm	Drehmoment Nm	Drehmoment Nm	Drehmoment Nm	Drehmoment Nm	Drehmoment Nm	Drehmoment Nm	Drehmoment Nm
M1.6	-	0,065	0,086	0,11	0,17	0,24	0,29	0,10	0,20	-
M2	-	0,13	0,17	0,22	0,35	0,49	0,58	0,25	0,30	-
M2.2	-	0,017	0,23	0,29	0,46	0,64	0,77	-	-	-
M2.5	-	0,26	0,35	0,44	0,70	0,98	1,20	0,45	0,60	-
M3	-	0,46	0,61	0,77	1,20	1,70	2,10	1,00	1,10	-
M3.5	-	0,73	0,97	1,20	1,90	2,70	3,30	-	-	-
M4	7	1,1	1,5	1,9	2,9	4,1	4,9	0,94	2,01	2,68
M5	9	2,2	3,0	3,7	6	8,5	10	1,86	4,00	5,33
M6	10	3,9	5,1	6,4	10	14	17	3,23	6,92	9,23
M8	13	9,3	12	16	25	35	41	7,9	16,9	22,5
M10	17/16	19	25	31	49	69	83	15,6	33,3	44,5
M12	19/18	32	43	54	86	120	145	26,9	57,7	76,9
M14	22/21	51	68	86	135	190	230	43,4	93,0	124,1
M16	24	79	105	130	210	295	355	66,4	142,3	189,8
M18	27	110	145	180	290	405	485	92,8	198	265
M20	30	155	205	255	410	580	690	130	278	371
M22	32	205	275	345	550	780	930	174	374	499
M24	36	200	350	440	710	1000	1200	224	480	640
M27	41	390	520	650	1050	1500	1800	331	708	-
M30	46	530	710	880	1450	2000	2400	450	964	-
M33	50	720	960	1200	1900	2700	3250	609	-	-
M36	55	920	1250	1550	2450	3450	4150	782	-	-
M39	60	1200	1600	2000	3200	4500	5400	1013	-	-
M42	65	1500	1950	2450	3950	5550	6650	-	-	-
M45	70	1850	2450	3100	4950	6950	8350	-	-	-
M48	75	2250	3000	3750	5950	8400	10100	-	-	-
M52	80	2900	3850	4800	7650	10800	12900	-	-	-
M56	85	3600	4800	5950	9550	13400	16100	-	-	-
M60	90	4450	5950	7400	11900	16700	20000	-	-	-
M64	95	5350	7150	8950	14300	20100	24100	-	-	-
M68	100	6500	8650	10800	17300	24300	29100	-	-	-

* Festigkeitsklassen nach DIN 2967

Die Anzugsmomente sind nur Richtwerte und sind basiert auf einem Reibungskoeffizient von 0,125 basiert auf Bolzen ISO 4014 - 4018.

Pointengasse 25/6/6 1170 Wien, Austria

Telefon +43(0) 664 851 88 00

Telefax +43(0) 1 957 02 76

Email: info@tairi-tools.at

Website: www.tairi-tools.at

Dieser Katalog ist eine Momentaufnahme unseres Sortiments. Auf



informieren wir Sie gern über die neusten Entwicklungen!